

XIMANDUN

欧式风格三相电压调整器

Continental style three-phase
voltage regulator

PAC30A 使用说明书

OPERATING INSTRUCTIONS



希曼顿电子科技有限公司

Ximandun Electronic Technology Co., Ltd

简介

希曼顿电子科技有限公司，创立于1985年，是以设计开发、生产、销售全系列工业级交流固态继电器（SSR）、一体化电力调整器为主的无区域现代化企业，并荣获超大功率SSR、全数字化SSR控制器和柔性导热垫片等多项国家专利。

PAC30A产品概述

全新PAC30A智能三相调压器以令人惊叹的完美设计开创数字式调压器的新纪元。它操作和维护简单，独立的三只电力模块，易于散热和维护，并避免了危险集中。欧式风格的安全防尘结构，美观大方。红绿蓝色LED灯，工作状态一目了然。CS插片式散热器比普通散热器的散热效率高30%~100%。其它功能还包括：手动/自动，最大电压限制，自动判相，缺相保护，上电缓启动、缓关断、散热器超温，CS的霍尔转速检测接口，可广泛用于工业各领域中的阻性或感性负载。

订货说明

1. 电力调整器电流容量选择参考

- 一般纯阻负载：电力调整器电流容量应大于负载最大电流。
- 硅碳棒负载：当取消变压器时，硅碳棒应串联，使之能够承受电源电压的70%~80%以上。硅碳棒在700~800℃存在负阻区，电力调整器电流容量应大于负载最大电流的**1.7 倍**。
- 电热管负载：电热管易受潮、局部短路和放电打火等，电力调整器电流容量应大于负载最大电流的**1.7 倍**。
- 变压器负载：应带电流限制功能，电流容量应大于负载最大电流的**2~2.5 倍**。
- 特殊负载应加大电流容量，订货时声明。

2. 定货例： PAC30A-YT-150 含义如下欧式风格三相电力调整器，负载接线方式为外三角形或中心不接地，纯组负载电流最大值为150A

目录

| | |
|----------------------|---|
| 一. 型号定义..... | 4 |
| 二. 产品系列..... | 4 |
| 三.主要技术指标..... | 4 |
| 四.LED 灯状态显示..... | 5 |
| 五. 接线及应用..... | 5 |
| 六.初始调试..... | 6 |
| 七. 常见故障及处理与保养维护..... | 7 |
| 八. 尺寸图..... | 8 |

一. 型号定义

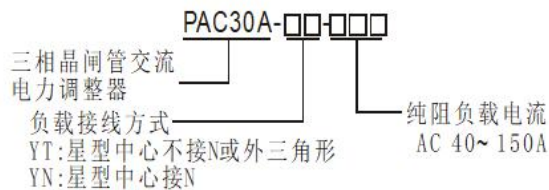


图 1-1: 负载电流 150 安培以下型号定义

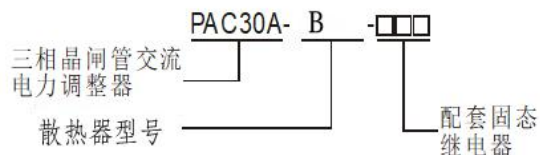


图 1-2: 电流 150~600A 带霍尔风机型号定义

二. 产品系列

| 型号 | 纯阻负载 电流 (A) | 外形尺寸 单位: mm 长(加快熔后长)×宽×高 | 外形尺寸与安装空距图 | 冷却 方式 |
|---------------|----------------|-----------------------------|----------------|----------|
| PAC30A-□□-40 | 40 | 207(274)×125×210 | 见图 A, 加快熔后见图 B | 自冷 |
| PAC30A-□□-60 | 60 | 245(311)×125×210 | 见图 C, 加快熔后见图 D | 风冷 |
| PAC30A-□□-80 | 80 | | | |
| PAC30A-□□-120 | 120 | 306(331)×125×210 | 见图 E, 加快熔后见图 F | |
| PAC30A-□□-150 | 150 | | | |

注:PAC30A-□□-40 一般为自然冷却如需风冷, 请订货时说明, 尺寸与 PAC30A-□□-60 相同

三. 主要技术指标

| | | |
|------|-----------|--|
| 输入 | 控制板电源 | 无源 |
| | 手动给定信号 | DC0~5V |
| | 自动控制信号 | ① 4~20mA (输入阻抗 250 Ω); ② 0~10V;③ 0~5V |
| | 风机电源 | 220VAC 50HZ |
| 输出 | 调节输出分辨力 | 0.2 |
| | 输出电压及控制方式 | 输入电压的 0~95%; 调压控制方式输出 |
| | 报警输出 | 继电器报警输出 AL1、AL2 报警接点, 容量 240VAC 2A(纯组) |
| 保护 | 负载 | 三相 380VAC 50HZ 纯阻负载 1) 星型中心不接地或外三角形 2) 星型中心接地 |
| | 缓起、缓停 | 缓起、缓停时间均固定为 15 秒 |
| 使用环境 | 超温保护 | 散热器温度高于 80℃ 禁止输出并报警 |
| | 安装环境 | 壁挂式垂直安装通风良好不受日光直射或热辐射无腐蚀性无可燃性 |
| | 高度湿度 | 高温高湿以及海拔大于 1000 米, 应降额使用, 环境相对湿度: ≤90% |
| | 温度 | -10℃~+55℃ |

四.LED灯状态显示

| | | |
|------|---------------|-----------------------------|
| 状态 1 | 蓝色灯闪 3 次 | 上电测试指示 |
| 状态 2 | 红蓝光交替闪烁 | 散热器 80℃ 超温报警 |
| 状态 3 | 红蓝光同时闪烁 | CS 系统的风机停转 |
| 状态 4 | 红灯直亮 | 电源缺相 |
| 状态 5 | 蓝灯直亮 | 调压方式正常运行 |
| 状态 6 | 绿灯直亮 | 4~20mA 输入信号正常 |
| 状态 7 | 绿灯直亮, 蓝灯和红灯不亮 | 4~20mA 输入信号正常, 电源未上电, 或电源缺相 |

五. 接线及应用

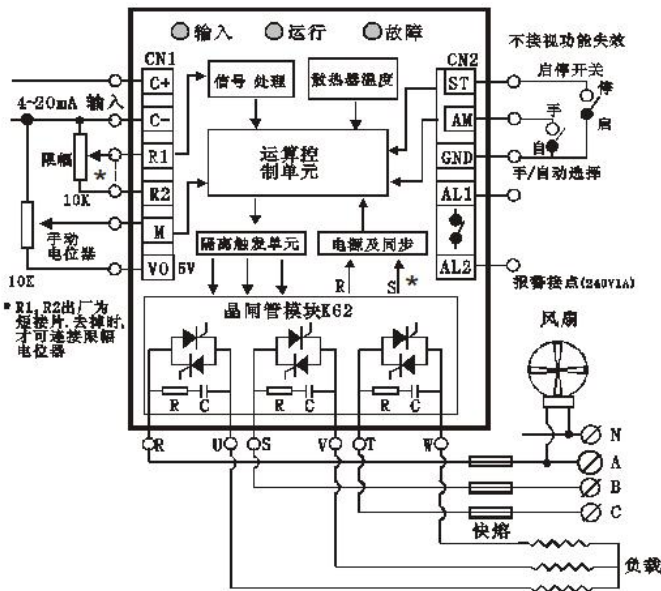


图 1-3: 全部功能实现接线及原理图

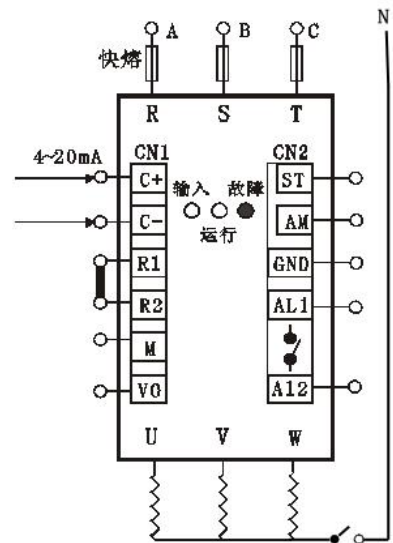
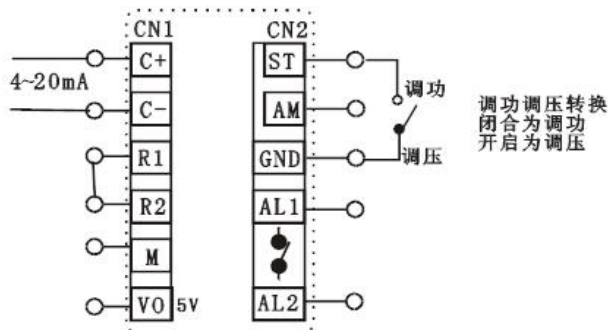
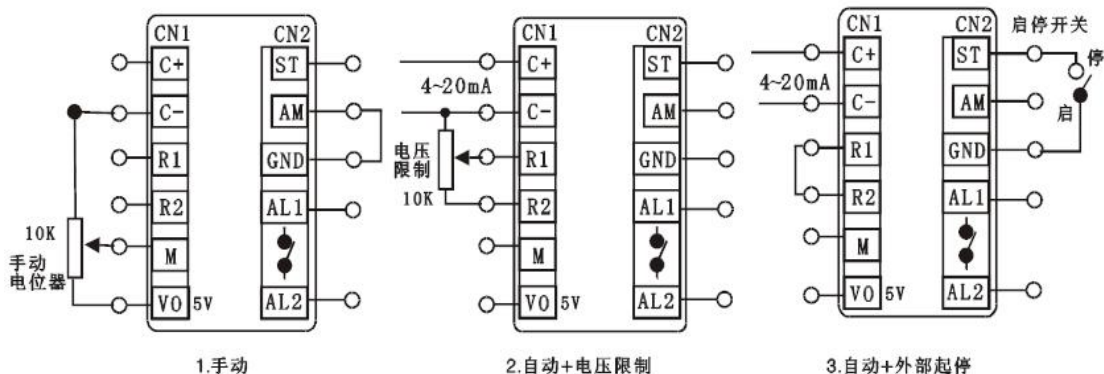


图 1-4: 三相四线 YN 接线图

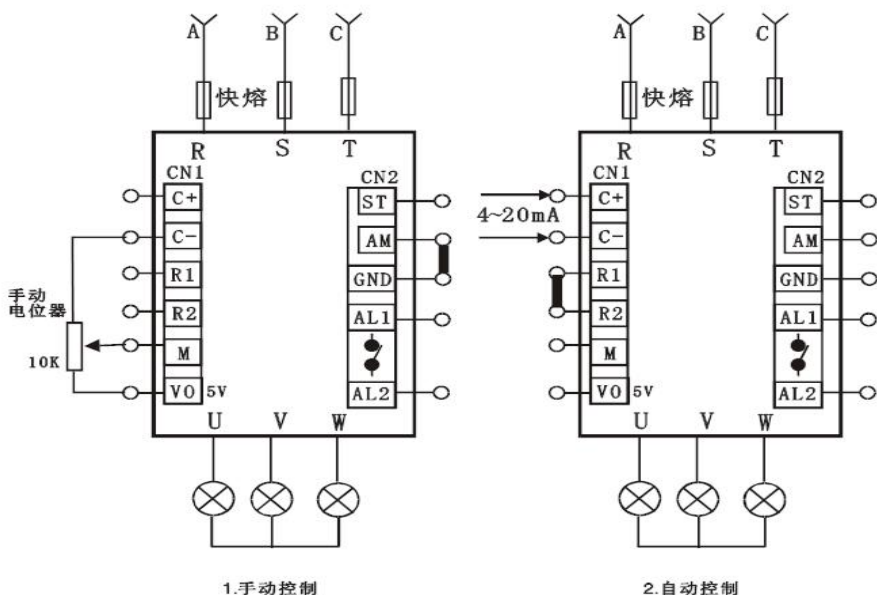


调功调压相互转换（订货时需特殊声明）

各种功能接线实现组合



六.初始调试



为调试可靠、顺利进行，一般先接假负载(如：100~200W 灯泡、电炉等)。负载电压变化应连续、均匀、平稳，并与输入信号成线性关系，各相电压之间应平衡。

步骤一：手动调整：外接10K Ω 手动电位器。电位器的两个固定端分别接V0、C- 端，滑动端接M 端，按上图的手动控制接线。调整手动电位器，负载电压调整范围为0~100%。此时，负载电压应均匀变化。

步骤二：自动调试：将仪表4~20mA 的输出信号接到C+、C- 端，R1、R2 短路，按上图的自动控制接线。输入变化信号逐步增大时，绿色输入灯亮度和负载电压应随输入增加。

步骤三：散热器超温：常闭接点温度开关的J1 插头开路（拔掉），三色 ALM 红蓝灯交替闪烁，进入报警态。

七. 常见故障及处理

当用户系统出现故障时，首应判断故障的部位，应将仪表、调压器和负载的问题分开处理。

◆ 负载无输出

1. 检查电源：负载电源是否正常，快熔是否烧断。
2. 检查负载：负载是否开路或接线有问题。
3. 检查控制板状态灯：蓝灯不亮：负载未上电；红灯直亮：电源缺相(无输出)；红蓝灯交替闪烁：散热器超温报警(无输出)；
4. 检查控制板输入指示灯：绿色，亮度应随输入信号变化。
5. 检查控制板R1、R2 短路片：自动控制时，R1、R2 短路片应接好。
6. 检查输入信号：范围，4~20mA。输入信号 $> 5.6\text{mA}$ ，应有输出。极性是否接反。
7. 检查控制板R2 端：R2 输出0~5V（随输入信号4~20mA 变化）。
8. 检查控制板ST 端：ST、GND 端短路，停机状态(无输出)。

◆ 负载电压不正常

1. 检查电源：负载电源是否正常。控制板电源应与负载电源同相位。
2. 检查负载：是否空载、轻载运行。
3. 手动检查：若手动控制正常，初步判断调压器没有问题。否则，接假负载继续检查。
4. 自动检查：控制输入变化4~20mA 时，R2 端的电压变化范围应为0~5V。
5. 输出电压只能调到负载电源的一半：调压器的晶闸管模块损坏一支。
6. 检查阻容吸收器是否接触不良或损坏。

◆ 负载电压始终为最大且不受控

输出始终为最大，无论是手动还是自动都不可调，可能原因：

1. 可能负载开路或未接负载
2. 调压器的晶闸管模块击穿损坏。晶闸管模块输出端的电阻一般大于500K Ω 。

◆ 开始运行正常，一段时间后，输出始终为最大。无论是手动还是自动都不可调。关机后、再开机，又能正常运行。可能原因：

1. 环境温度过高。
2. 负载长期过流。
3. 负载瞬时过流造成晶闸管模块热击穿。

◆ 接假负载按最简接线调试

若故障部位不易判断，可采用假负载调试法，假负载一般为100~200W 的灯泡。

1. 手动调节正常：初步判断调压器正常，怀疑负载有问题。需检查负载电源电压、保险丝和接触不良、断线、短路、绝缘下降、放电打火等问题。
2. 手动调节正常，自动不正常：若控制输入4~20mA 电流不正常，需进一步检查仪表；R1、R2 短路片是否接好。
3. 手动、自动调节都正常：判断调压器没有问题。

八. 尺寸图

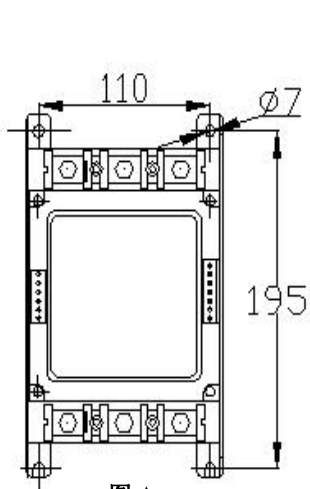


图 A
容量为 40A

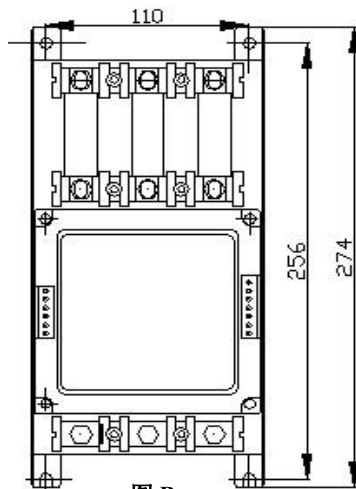
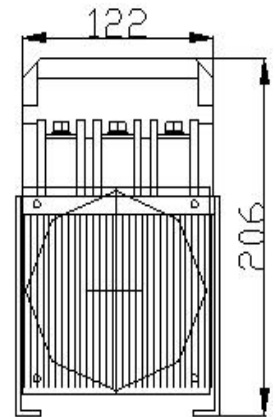


图 B
(A 加快熔后)



A、B 的侧面图

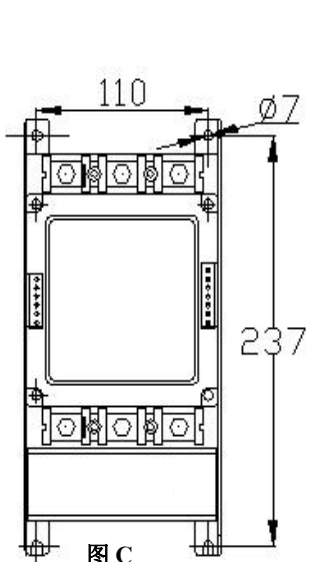


图 C
容量为 80A

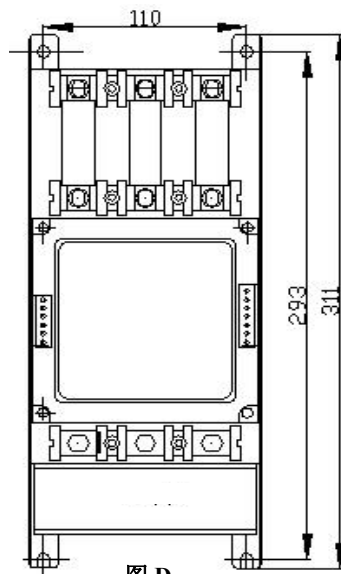
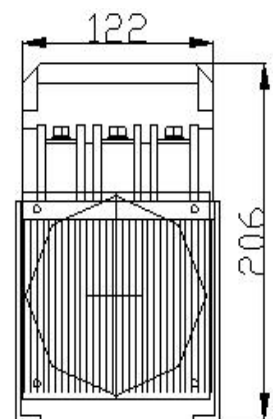
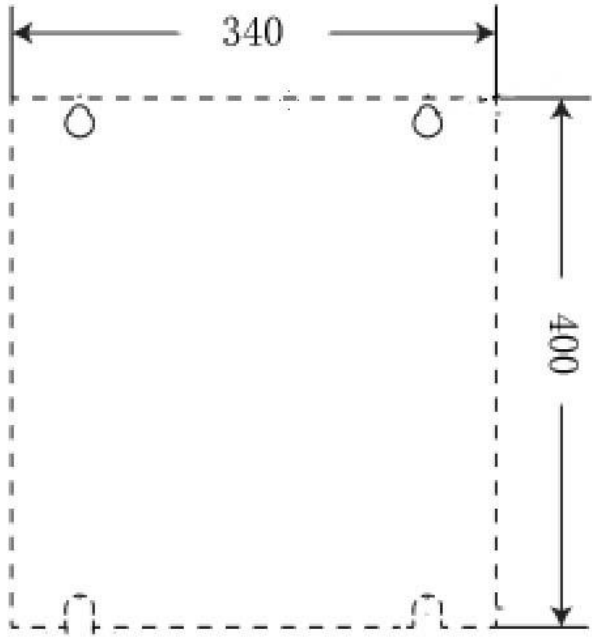
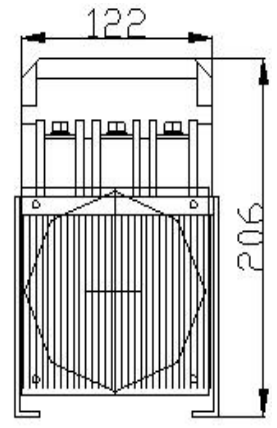
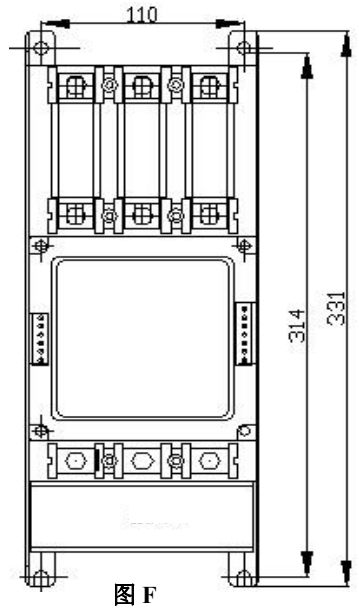
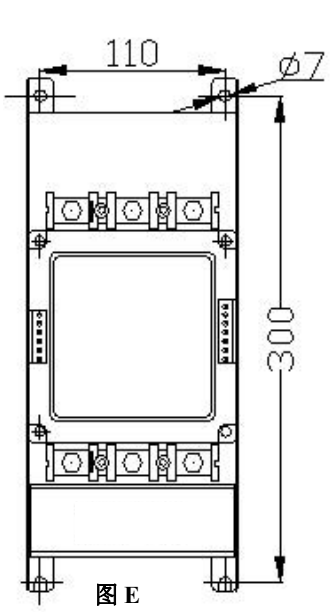


图 D
(C 加快熔后)



C、D 的侧面图

尺寸图



X350

希曼顿电子科技有限公司

Ximandun Electronic Technology Co., Ltd